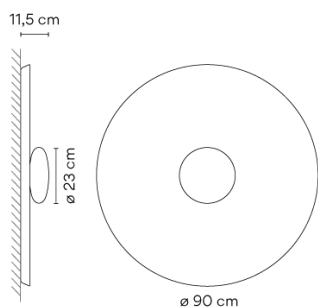
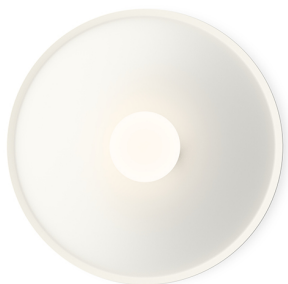


Design von Ramos & Bassols

Top ist eine Deckenleuchte mit Aufputzmontage. Ihre einfachen Linien integrieren sich optimal in die Raumdecke. Das Licht wird durch seinen Glasdiffusor reflektiert und ist in der Rosette eingeschlossen, als wäre es eingerahmtes Licht.

Modellblatt



Farbe	10 White NCS S 0300-N
	36 Soft Pink NCS S 1010-Y50R
	47 Green L1 NCS S 4005-G80Y
	40 Blue L1 NCS S 3010-B

LED-Temperaturfarbe 2700 K / 3000 K / 3500 K / 4000 K

Dimmen Push; 1-10V; DALI-2 / Casambi

Installationstyp Surface Canopy

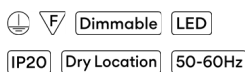
Materialien Körper: Alu
Baldachin: Alu
Diffuser: aus geblasenes Opalglas

Lichtquelle 3 x LED 13,4W 700mA



LED CRI>90 3300 lm 82.08
2700 K / 3000 K / 3500 K / 4000 K

Driver Constant Current 700
220-240 V V 50-60 Hz HZ



Anwendung Deckenleuchten

Verpackung 1 Kartons
1.12 m x 1.12 m x 0.345 m
Bruttogewicht 7.7
Nettogewicht 5.3
Vol. 0.4327

Lichteffect

Allgemeinbeleuchtung

Beleuchtungskörper für die allgemeine Beleuchtung, der das Licht gleichmäßig in alle Richtungen verteilt.

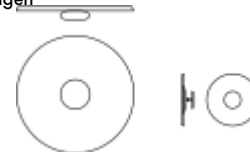


Photometrische Daten

Diese fotometr. Daten entsprechen der Ausf. 36. Um die fotometr. Daten anderer Ausf. zu erlangen, gehen Sie bitte auf Download.

Effizienz	66.69 lm/W
Koordinatensystem	CG
Gesamtfluss	3103.46 lm
Höchster Wert	813.96 c

Andere Anwendungen



Alle unsere Produkte haben eine fünfjährige Garantie. Lesen Sie unsere rechtlichen Bedingungen unter www.vibia.com/warranty

Vibia Lighting, S.L.U.

Office / Oficina
Progrés 4-6. 08850 Gavà. Barcelona, Spain.

International T +34 934 796 971
Spain / Portugal T +34 934 796 970

customer.service@vibia.com
vibia.com